

## Maliarska bezvzduchová striekacia pištoľ 1500W



**Návod na použitie**  
**Preklad originálneho návodu**



**VÝSTRAHA!** Predtým, ako začnete so zariadením pracovať, pozorne si prečítajte tento návod.

## Výstražné symboly

	UPOZORNENIE - Aby sa znížilo riziko poranenia, musí si používateľ prečítať tento návod
	Vždy noste ochranu sluchu
	Vždy noste ochranné okuliare
	Vždy noste respirátor
	Výrobok vyhovuje požadovaným a súčasným bezpečnostným normám smerníc EÚ
	Trieda II



**Aby ste znížili riziko požiaru alebo výbuchu, úrazu elektrickým prúdom a zranenia osôb, prečítajte si všetky informácie v tejto príručke a porozumejte im. Oboznámte sa s ovládacím panelom a správnym používaním zariadenia.**



**Označuje nebezpečnú situáciu, ktorá, ak sa jej nezabráni, môže mať za následok smrť alebo vážne zranenie.**



## **NEBEZPEČENSTVO: NEBEZPEČENSTVO VSTREKNUTIA**

Vysokotlakový prúd farby vyrábaný týmto zariadením môže preniknúť cez pokožku a tkanivá a viesť k vážnym zraneniam alebo dokonca k amputácii. V TEJTO SITUÁCII IHNEĎ KONTAKTUJTE LEKÁRA. Vysokotlakové trysky môžu amputovať časti tela. V takom prípade okamžite kontaktujte svojho lekára. Maximálny prevádzkový rozsah pištole je 3000 PSI / 20,68 MPa tlak kvapaliny.

### **PREVENCIA:**

- Pištoľ NIKDY nemierte na žiadnu časť tela.
- Nemierte pištoľou ani nestriekajte tekutinu na ľudí alebo zvieratá.
- NIKDY nenechajte žiadnu časť tela prísť do styku s prúdom kvapaliny. NEDOVOLTE, aby niektorá časť tela prišla do kontaktu s netesnosťami z hadice na kvapalinu.
- NIKDY nedávajte ruku pred zbraň. Rukavice neposkytujú ochranu pred poranením tlakom striekajúcej kvapaliny.
- VŽDY pred vykonaním servisu, vyčistenia trysky alebo krytu pištole, výmeny hrotu alebo ponechania zariadenia bez dozoru zablokujte spúšť pištole, vypnite čerpadlo a uvoľnite všetok tlak. Vypnutie motora neuvoľní tlak. Ovládač PRIME / SPRAY musí byť nastavený do polohy PRIME, aby sa znížil tlak. Pozri POSTUP ODSTRAŇOVANIA TLAKU v príručke k zariadeniu.
- Pri striekaní VŽDY používajte chránič hrotu rozprašovača. Ochranný kryt trysky poskytuje určitú ochranu, je však predovšetkým výstražným zariadením.
- VŽDY odstráňte striekaciu trysku pred prepláchnutím alebo vyčistením systému.
- Hadica na farbu môže spôsobiť netesnosti z dôvodu opotrebenia, zauzlenia a preťaženia. Môže dôjsť k úniku na pokožku. Pred každým použitím hadicu skontrolujte. Nepoužívajte hadicu na zdvíhanie alebo ťahanie zariadenia.
- NIKDY nepoužívajte striekaciu pištoľ bez funkčného zámku spúšte a krytu spúšte.
- Všetko príslušenstvo musí byť dimenzované tak, aby fungovalo na alebo vyššom ako 3 000 PSI / 20,68 MPa. Patria sem atomizéry, pištole, predĺžovacie káble a hadice.

## **POZNÁMKA PRE LEKÁRA:**

Injekcia do kože je mechanické poranenie. Je dôležité čo najskôr liečiť poškodenie. Liečba sa NESMIE odložiť na vykonanie štúdie toxicity. Toxicita ovplyvňuje niektoré povlaky, ktoré sa vstrekujú priamo do krvi. Môže byť vhodné poradiť sa s plastickým chirurgom.



### **NEBEZPEČENSTVO: NEBEZPEČNÉ VÝPARY**

Farby, rozpúšťadlá, insekticídy a iné materiály môžu byť škodlivé pri vdýchnutí alebo pri kontakte s telom. Výpary môžu spôsobiť ťažkú nevoľnosť, mdloby alebo intoxikáciu.

### **OCHRANA:**

- Ak existuje riziko vdýchnutia pár, použite respirátor alebo masku. Prečítajte si všetky pokyny, ktoré sú súčasťou vašej masky, aby ste sa uistili, že poskytuje potrebnú ochranu.
- Noste ochranné okuliare.
- Noste ochranný odev stanovený výrobcom.



### **NEBEZPEČENSTVO: VÝBUCH ALEBO POŽIAR**

Výpary rozpúšťadla a farby môžu explodovať alebo sa vznietiť. Existuje riziko materiálnych škôd a / alebo vážneho zranenia osôb.

### **OCHRANA:**

- Musí sa zabezpečiť dostatočné odsávanie výfukových plynov a čerstvý vzduch, aby sa zabránilo hromadeniu horľavých pár vo vzduchu v oblasti postreku. Výpary rozpúšťadla a farby môžu explodovať alebo sa vznietiť.
- Nestriekajte tekutinu na uzatvorené miesto.
- Vyvarujte sa všetkých zdrojov zapálenia, ako sú elektrické iskry, elektrostatické účinky, otvorený oheň, elektrické spotrebiče a horúce predmety. Pripojenie alebo odpojenie napájacích káblov alebo stlačenie spínača pracovného svetla môže spôsobiť iskru. Farba alebo rozpúšťadlo pretekajúce zariadením môže vytvárať elektrostatické interakcie.
- V oblasti striekania nefajčite.
- Na pracovisku so zariadením musí byť prítomný hasiaci prístroj a musí byť v prevádzkyschopnom stave.
- Čerpadlo na farby umiestnite najmenej 6 metrov od lakovaného predmetu na dobre vetrané miesto (v prípade potreby použite dlhšiu hadicu). Horľavé výpary sú často ťažšie ako vzduch. Povrch podlahy musí byť veľmi dobre vetraný.

- Zariadenia a predmety v oblasti postreku a okolo neho musia byť správne uzemnené, aby sa zabránilo elektrostatickému výboju.
- Udržujte pracovisko so zariadením čisté. V pracovnej oblasti sa nesmú nachádzať nádoby na farby alebo rozpúšťadlá, handry a iné horľavé materiály.
- Používajte iba vodivú alebo uzemnenú vysokotlakovú hadicu. Pištoľ musí byť uzemnená cez konektory hadice.
- Napájací kábel musí byť pripojený k uzemnenému obvodu.
- Zariadenie vždy opláchnite v samostatnej kovovej nádobe s nízkym tlakom čerpadla a odstránenou striekacou špičkou. Pištoľ držte pevne na boku nádoby a zabráňte elektrostatickému výboju.
- Dodržiavajte varovania a pokyny výrobcu materiálu a rozpúšťadla. Poznajte obsah striekaných farieb a rozpúšťadiel. Prečítajte si všetky karty bezpečnostných údajov materiálu (MSDS) a štítky nádob dodávané s farbami a rozpúšťadlami. Dodržiavajte bezpečnostné pokyny výrobcu farieb a rozpúšťadiel.
- Pri práci s materiálmi s bodom vzplanutia nižším ako 21 ° C postupujte opatrne. Bod vzplanutia je teplota, pri ktorej môže kvapalina produkovať dostatok pár na zapálenie.
- Plast môže spôsobiť elektrostatický výboj. Na ochranu oblasti postrekovanej kvapalinou nikdy nepoužívajte plast. Pri striekaní horľavých materiálov nepoužívajte plastové utierky.
- Na prepláchnutie zariadenia použite najnižší možný tlak.
- Na jednotku čerpadla nestriekajte žiadnu kvapalinu.

#### **NEBEZPEČENSTVO: RIZIKO VÝBUCHU Z dôvodu použitia nekompatibilných materiálov**

Spôsobí škody na majetku alebo vážne zranenie.

#### **OCHRANA:**

- Nepoužívajte materiály obsahujúce bielidlo alebo chlór.
- Nepoužívajte halogénované uhľovodíkové rozpúšťadlá, ako sú bielidlá, plesne, metylénchlorid a 1,1,1-trichlóretán. Nie sú kompatibilné s hliníkom.
- Overte si u dodávateľa kvapaliny kompatibilitu materiálu s hliníkom.

## **NEBEZPEČENSTVO: VŠEOBECNÉ INFORMÁCIE**

Môže spôsobiť poškodenie majetku alebo vážne zranenie.

### **OCHRANA:**

- Pred spustením stroja si prečítajte všetky pokyny a bezpečnostné opatrenia.
- Dodržiavajte všetky príslušné miestne, štátne a národné predpisy týkajúce sa ventilácie, protipožiarnej ochrany a manipulácie.
- Používajte iba diely schválené výrobcom. Používateľ preberá všetky riziká a zodpovednosť pri používaní dielov, ktoré nespĺňajú minimálne technické parametre a bezpečnostné požiadavky výrobcu čerpadla.
- Pred každým použitím skontrolujte všetky hadice, či na nich nie sú zárezy, či nie sú utesnené, či nie sú odreté alebo či nie sú vyduté. Skontrolujte, či nie sú poškodené alebo uvoľnené konektory. Ak sa vyskytne niektorý z vyššie uvedených problémov, okamžite vymeňte hadicu. Hadicu nikdy neopravujte, keď tečie farba. Vymeňte ju za inú uzemnenú vysokotlakovú hadicu.
- Pred spustením postrekovacieho čerpadla zaistite všetky hadice, spojky a kryty filtra. Nechránené časti môžu byť vymrštené veľkou silou alebo spôsobiť únik vysokotlakej kvapaliny, čo môže spôsobiť vážne zranenie.
- Všetky hadice, pištole a príslušenstvo musia byť dimenzované na prevádzku vyššiu ako 20 PS / 20,68 MPa.
- Vo veterných dňoch nestriekajte kvapalinu von.
- Noste ochranný odev, aby ste zabránili kontaminácii pokožky a vlasov.
- Nepoužívajte prístroj a nestriekajte tekutiny v blízkosti detí. Vždy držte deti ďalej od stroja.
- Pri práci so zariadením sa nevyhýbajte a nestúpajte na nestabilnú zem. Vždy udržiajte rovnováhu.
- Budte bdelí a sledujte, čo robíte.
- Nepoužívajte prístroj, ak ste unavení alebo pod vplyvom drog alebo alkoholu.

## Dôležité informácie týkajúce sa elektriny

### POZOR

Tento výrobok je vybavený neresetovateľným systémom tepelnej ochrany proti preťaženiu.

- Pred zahájením prác na prístroji vždy odpojte prístroj od zdroja napájania.

Príčina preťaženia musí byť pred novým uvedením do prevádzky odstránená. Odneste zariadenie do servisného strediska.

### Informácie o uzemnení

Tento výrobok musí byť uzemnený. V prípade elektrického skratu uzemnenie znižuje riziko úrazu elektrickým prúdom poskytnutím vodiča, ktorý môže prenášať elektrický prúd. Tento výrobok je vybavený káblom s uzemňovacím vodičom a príslušnou uzemňovacou zástrčkou. Zástrčka musí byť zapojená do zásuvky, ktorá je správne nainštalovaná a uzemnená v súlade so všetkými miestnymi predpismi a nariadeniami.



**Nesprávna inštalácia uzemňovacej zástrčky môže mať za následok zásah elektrickým prúdom.**

Ak je potrebná oprava alebo výmena kábla alebo zástrčky, nepripojte zelený uzemňovací vodič k žiadnej zo svoriek. Vodič s izoláciou, ktorá má vonkajší povrch, ktorý je zelený so žltými pruhmi alebo bez nich, je uzemňovací vodič a musí byť pripojený k uzemňovaciemu kolíku.

Ak pokyny pre uzemnenie nie sú úplne pochopené alebo ak má používateľ pochybnosti o tom, či je výrobok správne uzemnený, obráťte sa na kvalifikovaného elektrikára alebo opravára. Na dodanej zástrčke nevykonávajte žiadne úpravy. Ak zástrčka nezapadá do zásuvky, nechajte si namontovať príslušnú zásuvku kvalifikovaným elektrikárom.

Tento výrobok je určený na použitie v nominálnom okruhu 220 voltov a má uzemnenú zástrčku. Skontrolujte, či je výrobok pripojený k zásuvke rovnakej konfigurácie ako zástrčka. S týmto produktom by sa nemal používať adaptér.

# Časti a popis zariadenia

## Časti zariadenia

### Balenie obsahuje nasledujúce časti:

- Sacie potrubie a spätné potrubie
- Olej
- Striekacia pištoľ s filtrom
- Zostava rozprašovača (pozri schému na nasledujúcej strane)
- 1/4 "tlaková hadica
- Používateľská príručka

## Ovládací panel a funkcie

**Vypínač ON / OFF** - Prepínač ON / OFF slúži na zapínanie a vypínanie napájania postrekovača (O = OFF, I = ON).

**Sacie potrubie** - Kvapalina je nasávaná do čerpadla cez sacie potrubie.

**Kvapalina** - Piest v kvapaline sa pohybuje nahor a nadol, aby vytvoril saciu silu, ktorá nasáva kvapalinu cez saciu trubicu.

**Striekacia pištoľ** - Striekacia pištoľ riadi prívod čerpanej kvapaliny. Model pištole závisí od modelu postrekovača.

**Striekacia hadica** - Striekacia hadica spája pištoľ s čerpadlom.

**Spätné potrubie** - Keď je gombík PRIME / SPRAY v polohe PRIME, kvapalina prúdi späť cez spätnú hadičku do pôvodnej nádoby.



**Ovládač PRIME / SPRAY** - Ovládač PRIME / SPRAY nasmeruje kvapalinu do striekacej hadice, keď je nastavený na SPRAY, alebo do spätnej hadice, keď je nastavený na PRIME. Šípky na gombíku PRIME / SPRAY ukazujú smer otáčania PRIME a SPRAY. Ovládač PRIME / SPRAY sa používa aj na uvoľnenie tlaku v striekacej hadici (pozri Postup uvoľnenia tlaku).

**Gombík nastavenia tlaku** - Gombík regulácie tlaku reguluje silu, ktorou čerpadlo tlačí kvapalinu.

**Olejníčka** - Olejníčka je určená na mazanie časti zariadenia obsahujúceho kvapalinu.

**Posunovací čap** - Čap zdvihátka je navrhnutý tak, aby udržoval otvorený sací ventil a zabránil jeho prilepeniu v dôsledku zaschnutých materiálov.

## Špecifikácia

**Kapacita:** až 1,50 litra / minútu

**Zdroj energie:** 1 500 W univerzálny motor

**Požiadavky na napájanie:** Minimálny obvod 15 A, 220 V str. prúd 50 Hz

**Požiadavky na generátor:** 8000 Watt

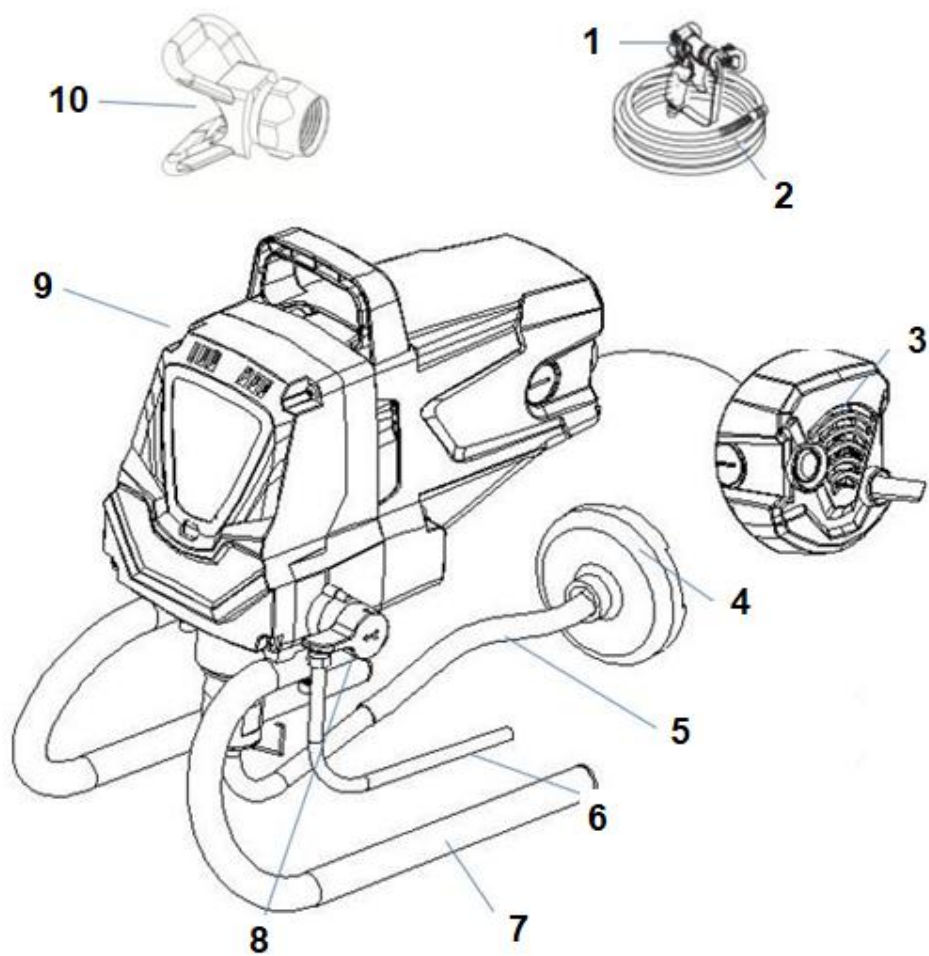
**Bezpečnostné prvky:** poistka spúšte striekacej pištole a tlakový difúzor; zabudovaný kryt chrániaci trysku; Ovládač PRIME / SPRAY pre bezpečné uvoľnenie tlaku.

**Použitie:** Striekanie rôznych farieb, latexu na báze oleja, základných náterov, konzervačných látok a iných neabrazívnych materiálov vrátane pesticídov a tekutých hnojív.

**Toto čerpadlo by sa nemalo používať s textúrovanými materiálmi, blokovými plnivami alebo asfaltovými tmelmi.**

## Dôležitá informácia

**Niektoré schémy v tejto príručke sa nemusia presne zhodovať s vašim postrekovačom a striekacou pištoľou. Pokiaľ nie je uvedené inak, všetky informácie a pokyny v tejto príručke sa týkajú všetkých modelov.**



- |                    |                                |
|--------------------|--------------------------------|
| 1. Pištoľ          | 6. Spätné potrubie             |
| 2. Hadica          | 7. Konzolové diely             |
| 3. Prepínač ON/OFF | 8. Zostava spätného ventilu    |
| 4. Sací filter     | 9. Súčasti motora a prevodovky |
| 5. Sacia trubica   | 10. Koncovka                   |

## Montáž



**Nepripájajte zariadenie k zdroju napájania, kým nie je montáž dokončená.**

### Náradie potrebné na montáž:

1. Dva nastavovacie kľúče
2. Imbusový kľúč 3/16 "
3. Predlžovací kábel (pozri dôležité informácie o elektrickej energii).
4. Zaskrutkujte vysokotlakovú hadicu na príslušné miesto v striekacej hadici. Utiahnite nastaviteľným kľúčom.



5. Druhý koniec hadice vložte do striekacej pištole. Pištoľ držte jedným nastaviteľným kľúčom a druhým kľúčom utiahnite maticu hadice.

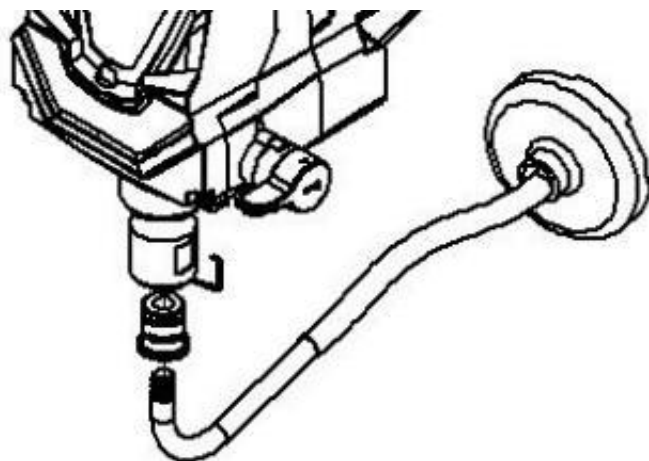
Tryska NESMIE byť pripojená, kým nie je postrekovač a striekacia hadica prepláchnuté a naplnené základným náterom.



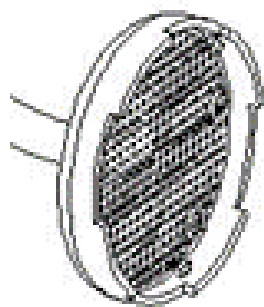
6. Umiestnite saciu hadicu nad sací ventil a rukou ju dotiahnite. Uistite sa, že sa diely voľne otáčajú a sú pevne spojené.



7. Vložte spätnú hadicu do armatúry spätnej hadice. Stlačením svorky na armatúre spätnej hadica zaistíte hadicu.



8. Skontrolujte, či je tesnenie vnútri sacej hadice. Umiestnite vstupný filter na koniec sacej hadice.



## Pred začatím práce

Táto kapitola obsahuje informácie o činnostiach, ktoré je potrebné vykonať pred začatím práce so zariadením.

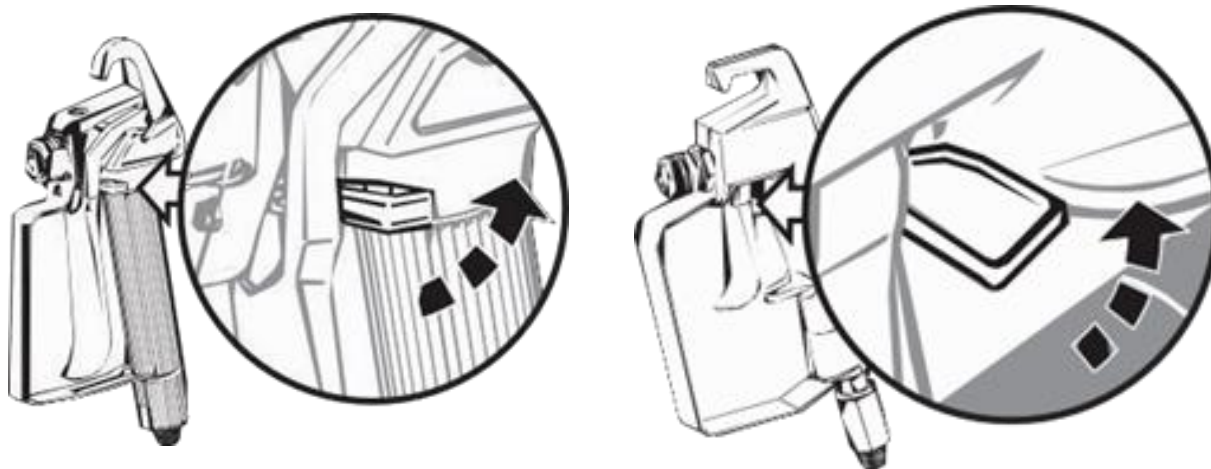
### Blokovanie striekacej pištole:



Keď pripájate striekaciu špičku alebo striekaciu pištoľ nepoužívate, vždy zaistite spúšť zariadenia. Pri pripieňovaní striekacej špičky alebo keď striekaciu pištoľ nepoužívate, vypnite spúšť.

### Striekacia pištoľ

Zbraň je zaistená, keď je poistka spúšte v 90 ° uhle. (kolmo na spúšť v ľubovoľnom smere).

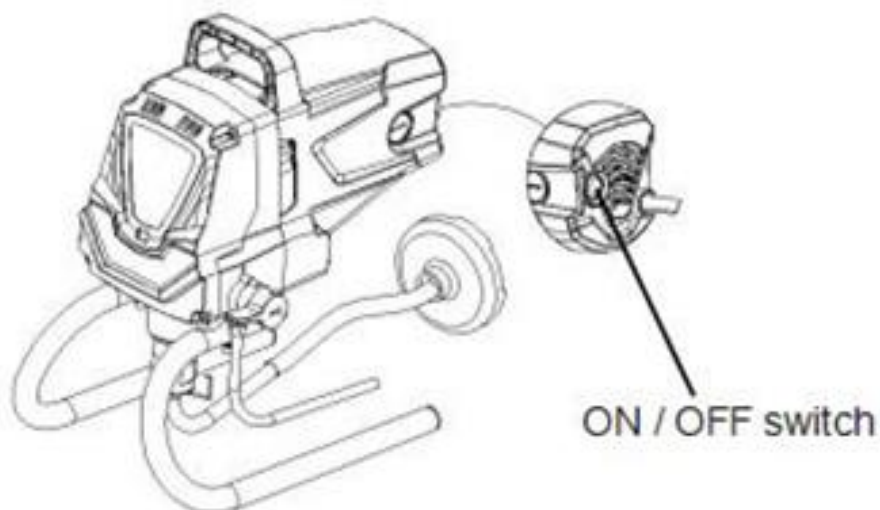


Ak chcete pištoľ zaistiť, otočte poistku spúšte dopredu a mierne nadol až na doraz.



### **Pripojenie zariadenia k zdroju napájania:**

1. Skontrolujte, či je prepínač ON / OFF v polohe OFF (O).



2. Pripojte napájací kábel k uzemnenej elektrickej zásuvke alebo uzemnenému predlžovaciemu káblu. Potom predlžovací kábel zapojte do elektrickej zásuvky. Prečítajte si dôležité informácie o elektrine.

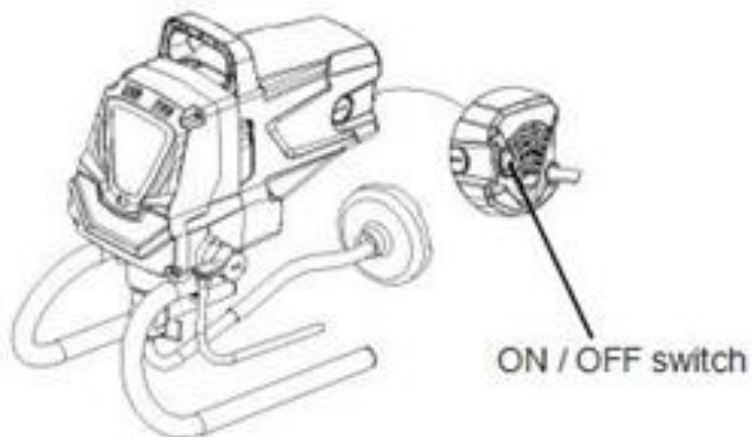


### Postup zníženia tlaku:



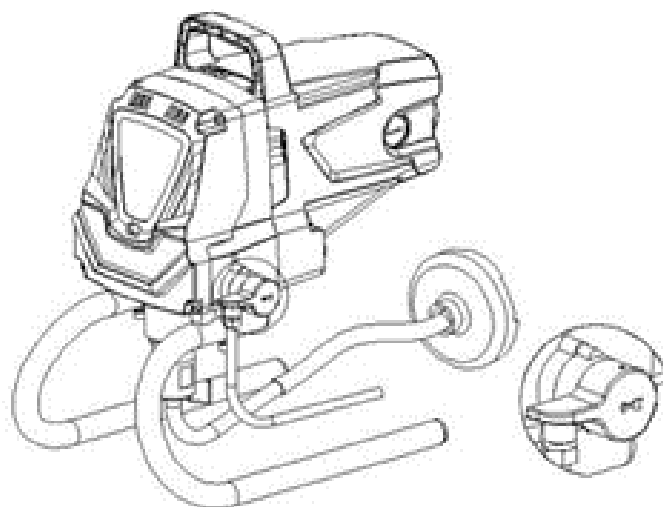
Pri vypínaní postupujte podľa postupu na uvoľnenie tlaku bez ohľadu na to, prečo vypínate zariadenie. Tento postup zmierňuje tlak z rozprašovacej hadice.

1. Zaistite striekaciu pištoľ (pozri pokyny vyššie). Prepnite prepínač ON / OFF do polohy OFF.





2. Otočte gombík PRIME / SPRAY do polohy PRIME.



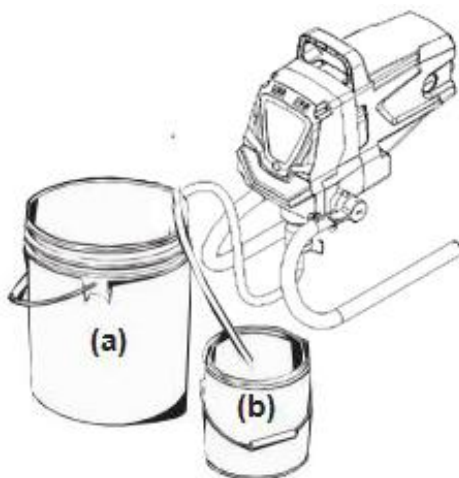
3. Odomknite striekaciu pištoľ a položte pištoľ na bočnú stranu zásobníka materiálu. Zaistite striekaciu pištoľ.



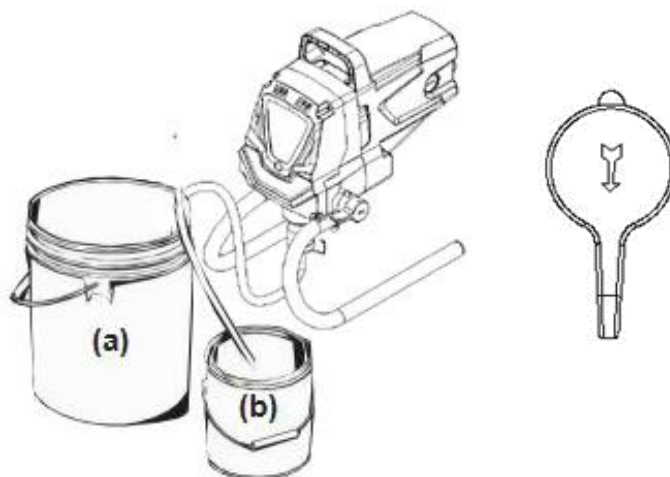
## Prepláchnutie a naplnenie striekacieho zariadenia

Všetky nové jednotky sú od výroby testované a dodávané s testovacou tekutinou, aby sa zabránilo korózii počas prepravy a skladovania. Ak už bolo čerpadlo použité, v stroji môže zostať trochu čistiacej vody alebo rozpúšťadla. Či už je váš postrekovač nový alebo použitý, musí sa pred použitím vyčistiť. Postupujte podľa pokynov uvedených nižšie.

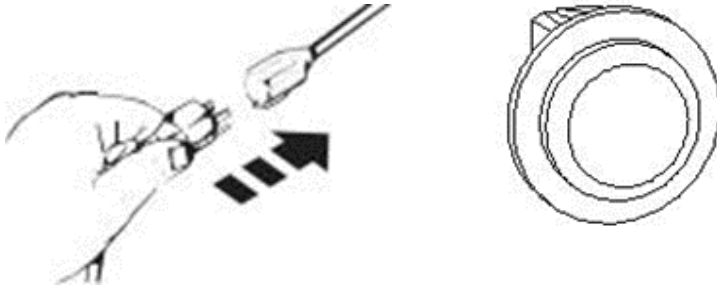
1. Pod saciu hadicu (a) vložte plnú nádobu s postrekovým materiálom. Pripojte spätnú hadicu (b) k odpadovej nádobe.



2. Nastavte gombík nastavenia tlaku na maximálny tlak. Otočte gombík PRIME / SPRAY do polohy PRIME.

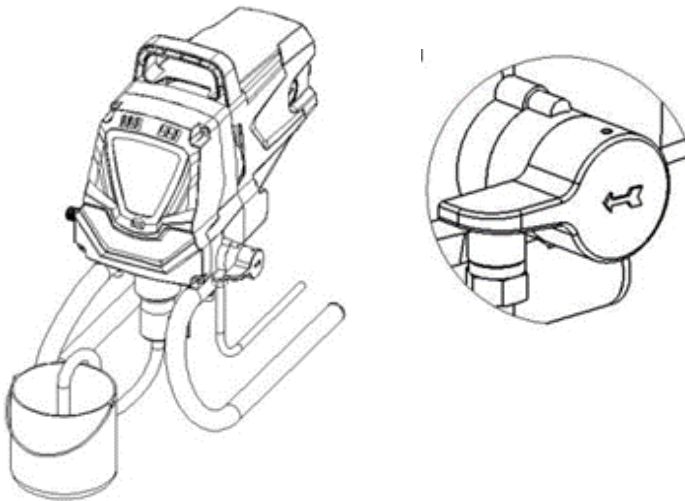


3. Pripojte postrekovač a posuňte prepínač ON / OFF do polohy ON (I).



Stroj začne odoberať materiál do sacej hadice, potom do čerpadla a von zo spätnej hadice. Nechajte zariadenie bežať dostatočne dlho na to, aby ste odobrali testovaciu kvapalinu z čerpadla, alebo kým zo spätnej hadice nevyjde materiál.

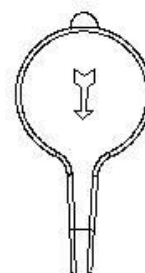
4. Vypnite čerpadlo (O). Vyberte spätnú hadicu z nádoby na odpad a umiestnite ju do pracovnej polohy nad nádobu na postrekovaný materiál.



## Opláchnutie a naplnenie postrekovej hadice

1. Odomknite striekaciu pištoľ a otočte gombík PRIME / SPRAY do polohy PRIME.

Pri preplachovaní striekacej hadice NESMIE BYŤ pripojená tryska k striekacej pištoľi.



2. Stlačte spúšť a namierte striekaciu pištoľ na bočnú stranu nádoby na odpad. Pri použití materiálov na báze oleja musí byť striekacia pištoľ pri preplachovaní uzemnená (pozri výstrahu nižšie).

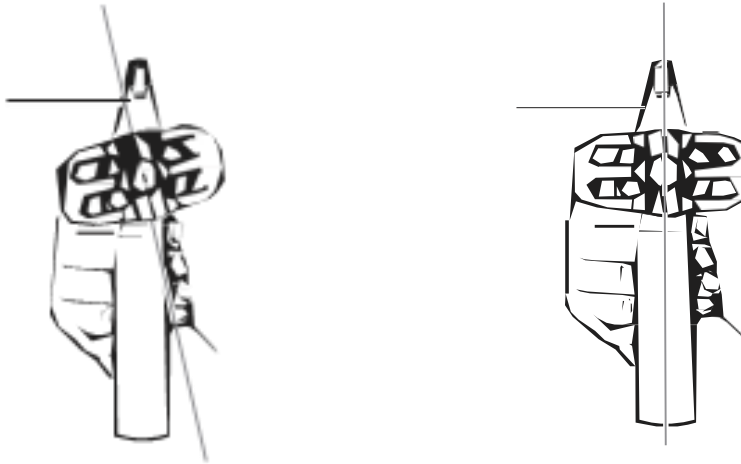
Ruky držte ďalej od prúdu tekutiny. Pri preplachovaní nezabudnite pištoľ uzemniť tak, že ju držíte na okraji kovovej nádoby. V opačnom prípade môže dôjsť k elektrostatickému výboju, ktorý môže spôsobiť požiar.

3. Stlačením spúšte zapnete čerpadlo (I) a potom otočte gombík PRIME / SPRAY do polohy SPREJ. Držte stlačenú spúšť, až kým sa zo striekacej hadice neodstráni všetok vzduch, voda alebo rozpúšťadlo a materiál môže voľne prúdiť.



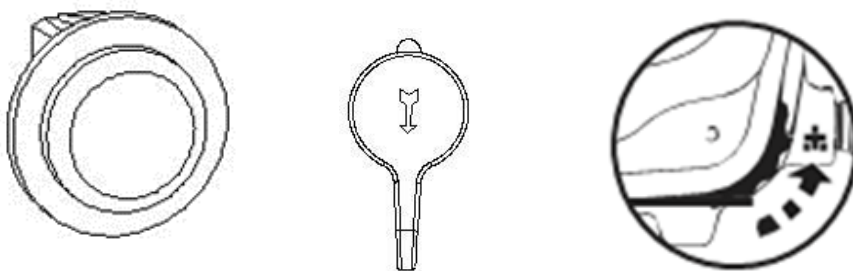
4. Uvoľnite spúšť. Otočte gombík PRIME / SPRAY do polohy PRIME. Vypnite čerpadlo (O). Spustite pištoľ do odpadovej nádoby, aby ste zabezpečili, že v hadici nezostane žiadny tlak.

5. Zaistite striekaciu pištoľ. Uistite sa, že ložisko a čierne tesnenie sú na mieste vo vnútri ochrannej matice trysky. Zaskrutkujte zostavu krytu striekacej trysky na pištoľ. Utiahnite rukou.



**UPOZORNENIE - Dajte pozor, aby hadica na prietok farby nebola poškodená a aby sa nenachádzala v blízkosti ostrých hrán, ktoré by ju mohli rezať.**

1. Zapnite čerpadlo (I). Otočte gombík PRIME / SPRAY do polohy SPREJ. Otočte ovládací gombík tlaku na maximálny tlak (+). Rozstrekovacia hadica by mala byť tuhá, keď ňou preteká farba.



2. Pri vypnutom motore odomknite striekaciu pištoľ a nastriekajte testovaciu oblasť, aby ste skontrolovali rozstrek. Motor sa automaticky naštartuje a zastaví podľa požadovaného tlaku. Gombík regulácie tlaku je možné nastaviť nahor alebo nadol, aby sa dosiahol požadovaný vzor striekania.

### Správny vzor striekania



### Nesprávny vzor striekania



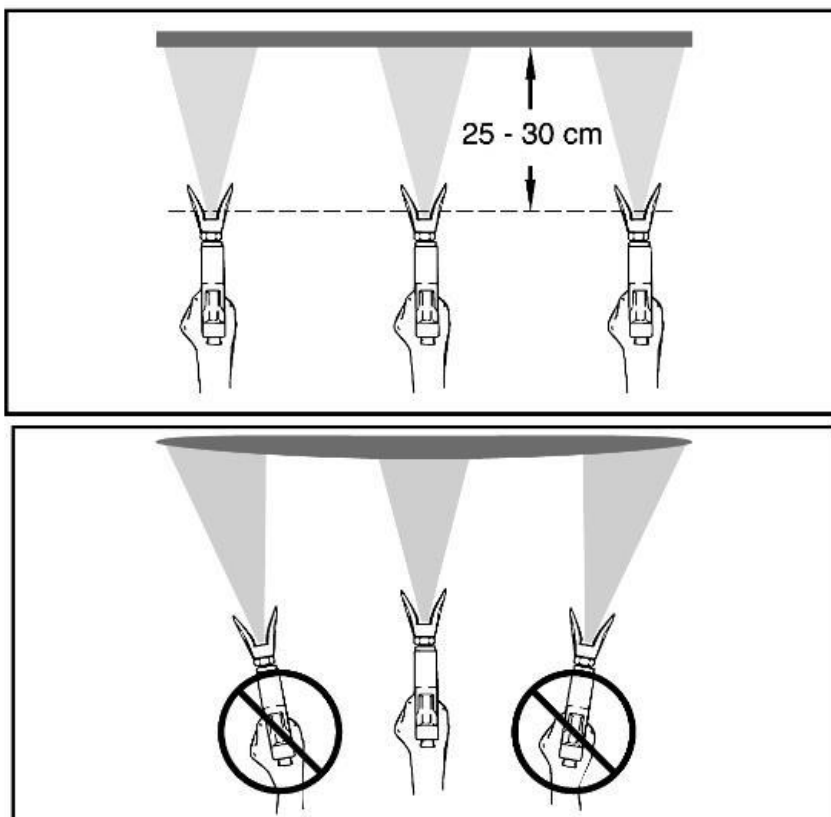
(tlak je príliš nízky alebo tryska zablokovaná)

**Kľúčom k dosiahnutiu dobrého účinku je rovnomerné pokrytie celého povrchu.**

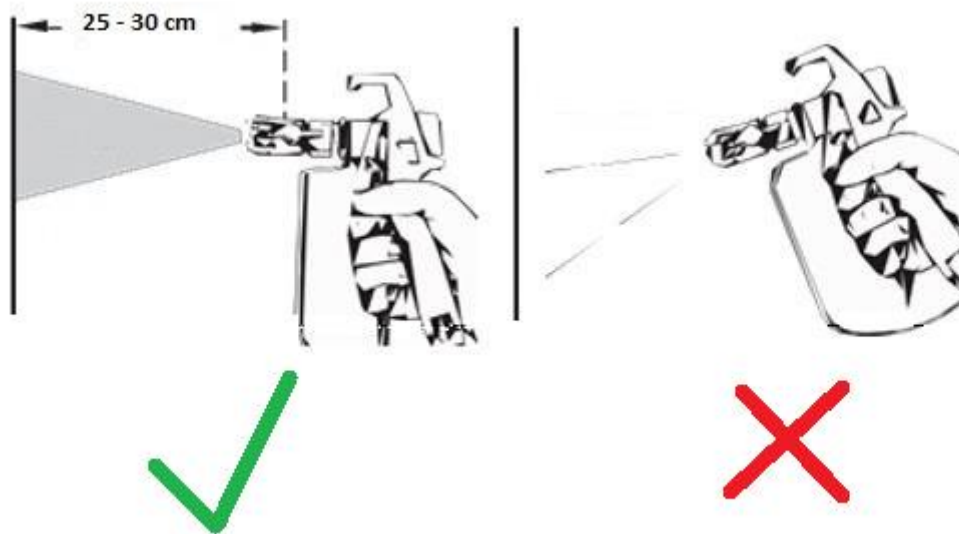
**To sa deje rovnomernými ťahmi. Postupujte podľa pokynov nižšie.**

Tip:

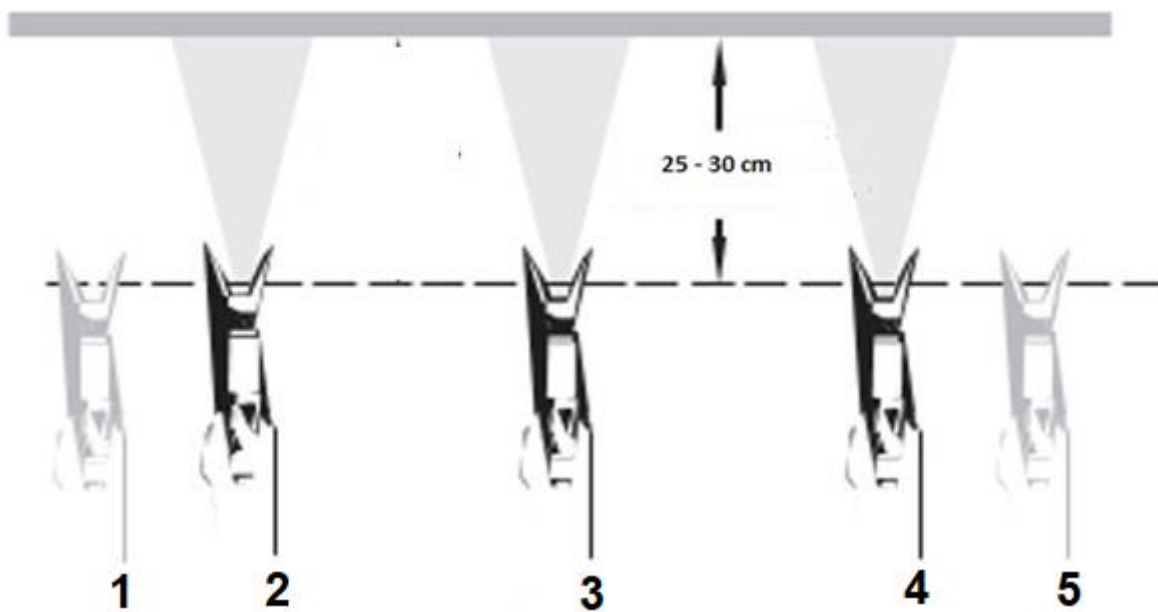
Držte striekaciu pištoľ v pravom uhle k povrchu. To znamená, že musíte posúvať celú ruku tam a späť bez toho, aby ste krútili zápästím.



Udržujte striekaciu pištoľ kolmo na povrch. V opačnom prípade bude jeden koniec vzoru hrubší ako druhý.



Po začatí maľovania pohybom stlačte spúšť. Pred dokončením pohybu uvoľnite spúšť. Pri stlačení a uvoľnení spúšte by sa striekacia pištoľ mala pohybovať. Každý pohyb sa prekrýva približne o 30%. Takto zabezpečíte rovnomerné pokrytie.



1. Začnite pohyb 2. Stlačte spúšť 3. Ustavične pohybujte 4. Uvoľnite spúšť 5. Ukončite pohyb

Ak nebudete rozprašovač používať dlhšie ako jednu hodinu, postupujte podľa pokynov na krátkodobé uskladnenie.

## Riešenie problémov so striekaním

### Odblokujte hrot striekania

Ak je vzor striekania skreslený alebo nesprávny, postupujte podľa týchto pokynov.

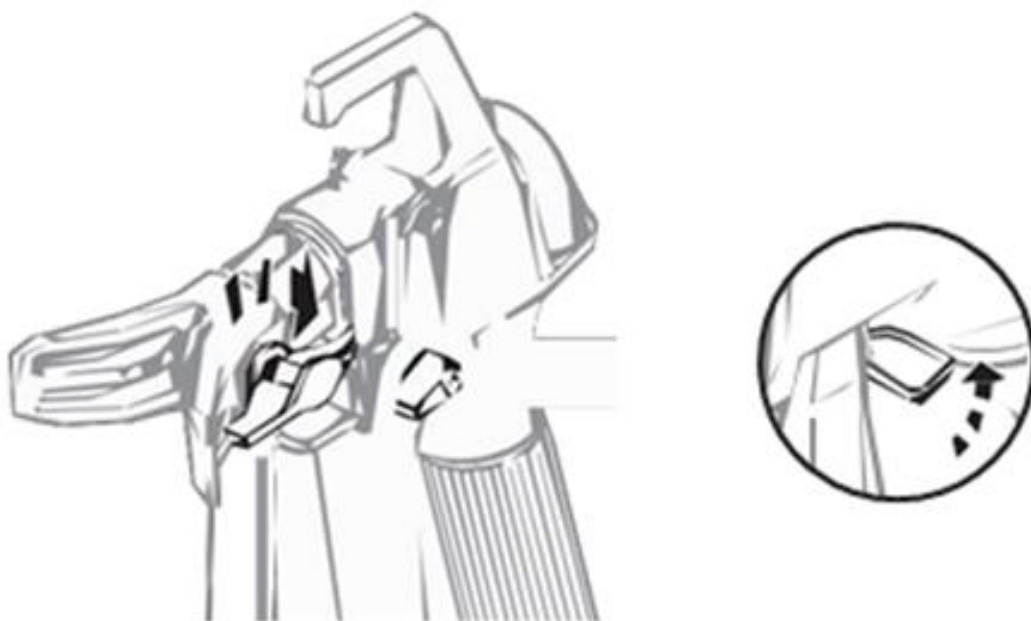
**Nepokúšajte sa odblokovať alebo vyčistiť trysku stroja prstami.**

**UPOZORNENIE - Na čistenie trysky nepoužívajte ihlu ani iné ostré predmety. Môže sa poškodiť tvrdý karbid volfrámu.**

Uvoľnite spúšť a zaistite pištoľ. Otočte šípku reverznej trysky o 180 ° tak, aby bod šípky smeroval k zadnej časti pištole (poloha CLEAN).

**Je ťažké otočiť postrekovaciu trysku pod tlakom.**

**Otočte gombík PRIME / SPRAY do polohy PRIME a spustite pištoľ. Toto uľahčí otáčanie trysky.**

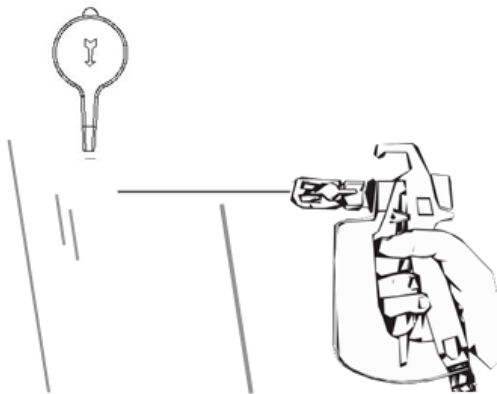




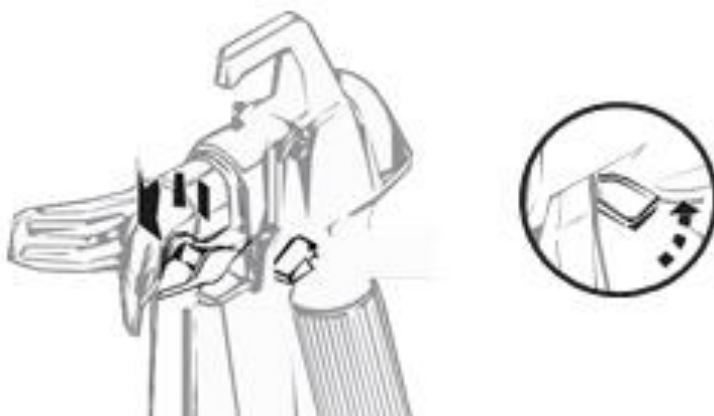
2. Otočte gombík PRIME / SPRAY do polohy SPREJ.

3. Odomknite pištoľ a stlačte spúšť smerujúcu k pištoli na kúsok dreva alebo lepenky. Tým sa uvoľní prekážka blokujúca trysku tlakom. Keď je tryska čistá, materiál sa bude vypúšťať vysokotlakovým prúdom.

**Ak materiál stále nevystrekuje z rozprašovača, postupujte podľa pokynov na čistenie filtra striekacej pištole.**



4. Uvoľnite spúšť a zaistite pištoľ. Otočte trysku tak, aby šípka smerovala znova dopredu (poloha SPREJ). Odomknite pištoľ a pokračujte v striekaní.



## Riešenie problémov so striekaním

### Vyčistite filter striekacej pištole

Filter by sa mal čistiť pri každom použití postrekovača. Možno budete musieť častejšie čistiť filter, ak používate silnejšie striekané materiály.

1. Vykonaajte postup zníženia tlaku.

2a. 1 - Odskrutkujte adaptér na spodnej strane striekacej pištole nastaviteľným kľúčom, aby ste sa uistili, že sa pružina neuvolní.

2b. 2 - Odpojte odtokový kryt od krytu filtra vytiahnutím z krytu filtra. Odskrutkujte teleso filtra.

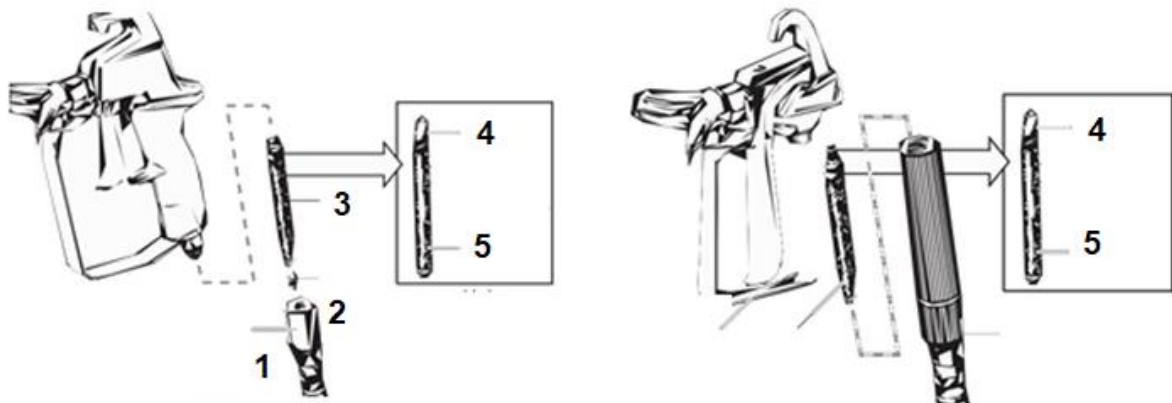
4. Vytiahnite filter z krytu striekacej pištole a vyčistite ho vhodným čistiacim roztokom (teplou mydlovou vodou pre latexové farby a lakovým benzínom pre materiály na báze oleja).

5. Skontrolujte, či filter nemá otvory. V prípade poškodenia filter vymeňte.

UPOZORNENIE - Nikdy nekladajte filter ostrým nástrojom.

6. Vyčistený filter vložte zasunutím zúženého konca do puzdra pištole. Zúžený koniec filtra musí byť správne namontovaný v pištoľi. Nesprávna montáž bude mať za následok upchatie trysky alebo žiadny prietok pištoľou.

7. Zostavte striekaciu pištoľ.



1. Armatúra 2. Pružina 3. Filter 4. Zúžený koniec 5. Vrch filtra

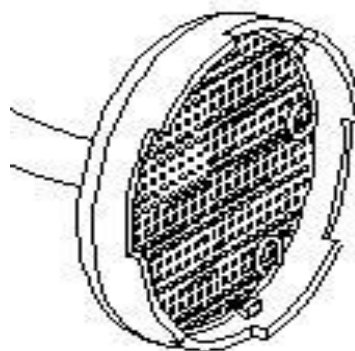
## Riešenie problémov so striekaním

### Čistenie vstupného filtra

Možno bude potrebné vyčistiť aj filter na spodnej časti sacej hadice. Skontrolujte to pri každej výmene zásobníkov postrekovača.

1. Vyberte filter odskrutkovaním zo sacej trubice. Vyčistite filter vhodným čistiacim roztokom (teplou mydlovou vodou pre latexové materiály, lakovým benzínom pre olejové materiály).
2. Zaskrutkujte filter späť na miesto.

Ak problémy s postrekom pretrvávajú aj po vykonaní všetkých krokov pri riešení problémov so striekaním, pozrite si časť **Riešenie problémov**.



### Dôležité informácie týkajúce sa čistenia

#### Prečítajte si pred začatím práce

- Pri použití latexových materiálov očistite striekací nástavec a časti stroja vodou. Pri použití olejových materiálov používajte lakový benzín.
- Na latexové materiály nepoužívajte lakový benzín, inak sa zmes zmení na rôsolovitú látku, ktorú je ťažké odstrániť.
- Bez ohľadu na to, aký čistiaci prostriedok použijete, po vyčistení postrekovača ho zlikvidujte správne.
- Dôkladné vyčistenie a premazanie postrekovača je najdôležitejším krokom na zabezpečenie správnej činnosti po uskladnení zariadenia.



Pri použití lakového benzínu na čistenie postupujte podľa týchto pokynov:

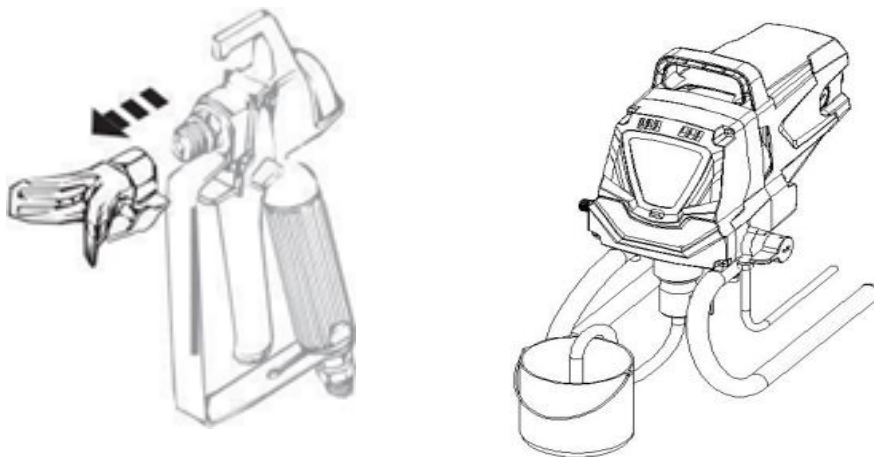
- Striekaciu pištoľ vždy prepláchnite, aby ste chránili striekacie čerpadlo.
- Ak zhromažďujete použité rozpúšťadlá v kovovej nádobe, vložte ich do prázdnej nádoby s väčšou kapacitou a potom ich opláchnite.

- Plocha musí byť bez pár.
5. Dodržujte všetky pokyny na čistenie.
- Na čistenie postrekovača NEPOUŽÍVAJTE benzín.

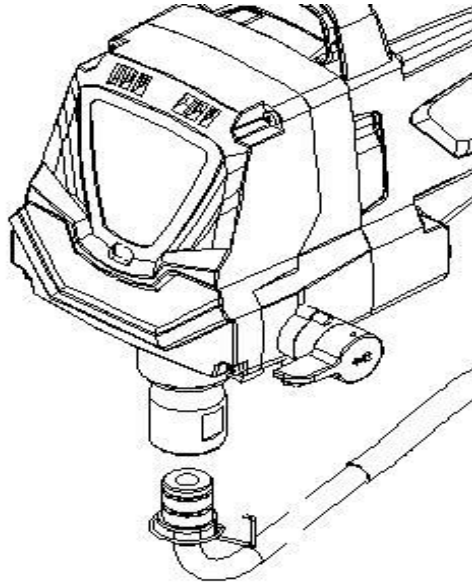
## Čistenie latexových materiálov

**Ak používate latexové materiály a máte k dispozícii záhradnú hadicu, postupujte takto. Ak nemáte k dispozícii záhradnú hadicu, postupujte podľa pokynov v časti „Čistenie mastných materiálov“.**

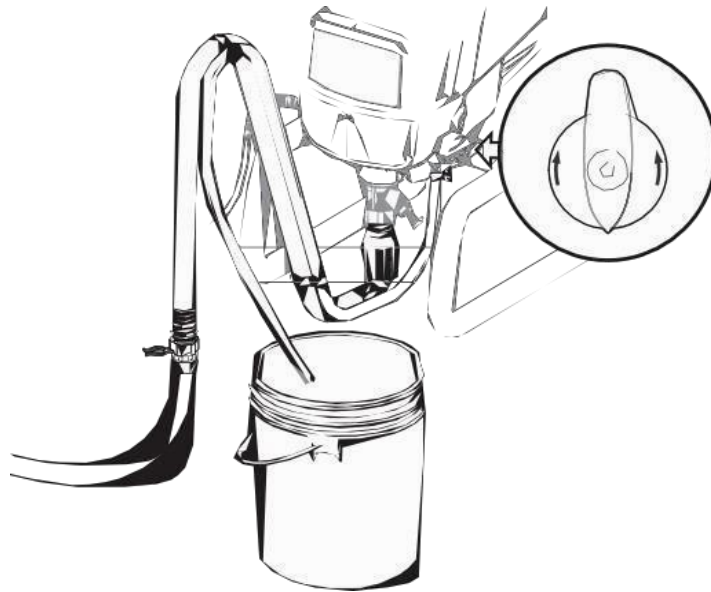
1. Zaistite pištoľ a vyberte zostavu striekacej trysky. Vložte saciu hadicu a spätnú hadicu do prázdnej nádoby na odpad.



2. Pomocou záhradnej hadice opláchnite saciu hadicu, spätnú hadicu a vstupný filter. Vyprázdňte nádobu na odpad.
3. Vytiahnite vstupný filter zo sacej hadice a vložte ho do odpadovej nádoby (nevyhadzujte ho).
4. Skontrolujte, či sú tesnenia vo vnútri adaptéra a zbernej hadici. Umiestnite adaptér na čistenie čerpadla cez záhradnú hadicu. Pripojte hadicu a adaptér k armatúre na konci zbernej trubice.



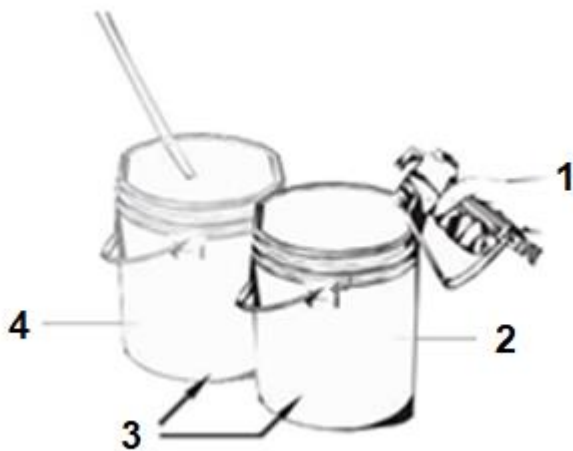
5. Odpojte spätnú hadicu od zbernej hadice a vložte ju do odpadovej nádoby. Otočte gombík PRIME / SPRAY do polohy PRIME.



6. Spustite prívod vody. Zapnite čerpadlo (I). Voda sa bude pohybovať do sacej hadici a von zo spätnej hadici. Nechajte čerpadlo bežať niekoľko minút, aby sa potrubie prepláchno.

**Počas vykonania krokov 7 a 8 nechajte čerpadlo bežať.**

7. Originálnu nádobu na materiál umiestnite vedľa nádoby na odpad. Namierte striekaciu pištoľ na bočnú stranu pôvodnej nádoby na materiál a podržte stlačenú spúšť.



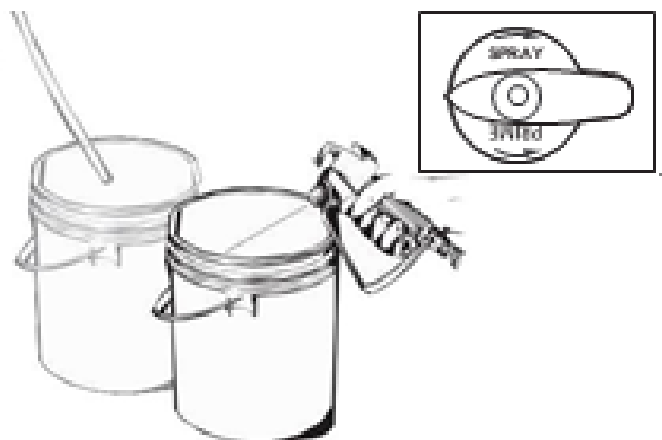
**1. Podržte spúšť**

**2. Pôvodná nádoba na materiál**

**3. Nádoby by sa mali dotýkať**

**4. Nádoba na odpad**

8. Počas stlačenia spúšte otočte gombík PRIME / SPRAY do polohy SPREJ, aby ste odstránili materiál z hadice späť do pôvodnej nádoby.



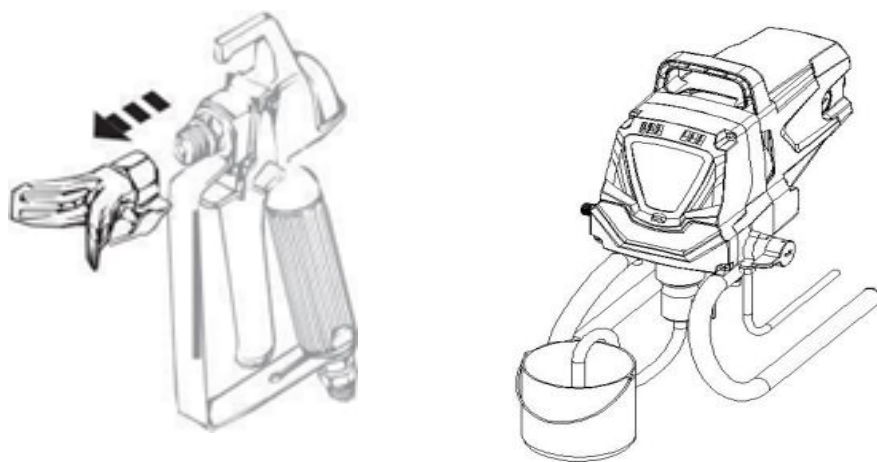
10. Keď sa čistiaci roztok pohybuje od striekacej pištole, podržte stlačenú spúšť a namierte striekaciu pištoľ na stranu nádoby na odpad.

11. Spúšťajte pištoľ, kým z nej nevytečie tekutina. Možno bude potrebné vyprázdniť odpadovú nádobu a pokračovať v preplachovaní.

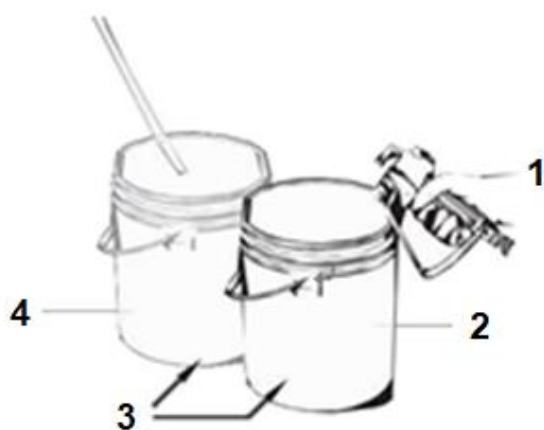
12. Otočte gombík PRIME / SPRAY do polohy PRIME a opätovným stlačením spúšte pištole uvoľnite tlak.

## Čistenie ropných materiálov

1. Zaistite pištoľ a vyberte zostavu striekacej trysky. Ponorte sacie potrubie do nádoby s vhodným čistiacim roztokom.



2. Nádobu na odpad umiestnite vedľa pôvodnej nádoby na materiál. Namierte striekaciu pištoľ na bočnú stranu pôvodnej nádoby na materiál a podržte stlačenú spúšť.



1. Podržte spúšť
2. Pôvodná nádoba na materiál
3. Nádoby by sa mali dotýkať
4. Nádoba na odpad

3. Počas stlačenia spúšte pištole zapnite čerpadlo (I) a otočte gombík PRIME / SPRAY do polohy SPREJ, aby ste vytlačili materiál z hadice späť do pôvodnej nádoby.

- Držte spúšť
- Zapnite čerpadlo (I)
- Otočte gombík PRIME / SPRAY do polohy SPREJ

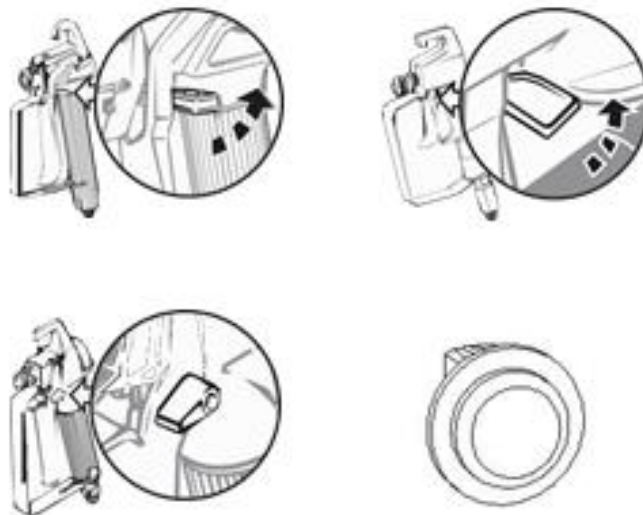
4. Keď sa čistiaci roztok pohybuje od striekacej pištole, podržte stlačenú spúšť a namierte striekáciu pištoľ na bočnú stranu nádoby na odpad (pri preplachovaní horľavým rozpúšťadlom musí byť pištoľ uzemnená na kovovej nádobe).

5. Zapnite pištoľ a počkajte, kým nebude tekutina v pištoli číra. Možno budete musieť odstrániť a použiť nový čistiaci roztok.

6. Otočte gombík PRIME / SPRAY do polohy PRIME a pištoľou uvoľnite tlak.

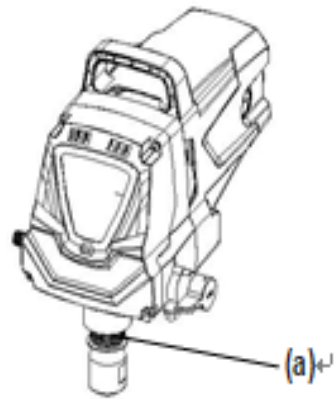
## Čistenie sacieho potrubia

1. Zaistite pištoľ a vypnite čerpadlo (O).

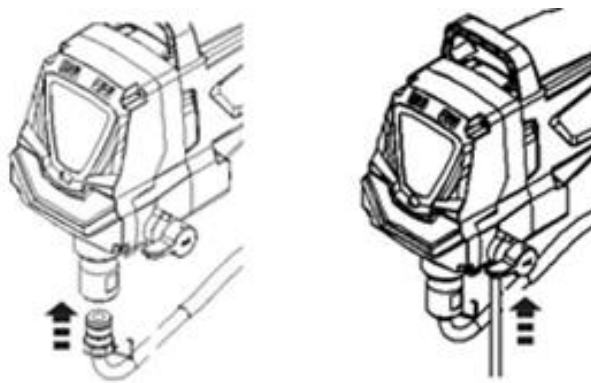


2. Demontujte saciu a spätnú hadicu a vyčistite ich vhodným čistiacim roztokom. Tiež utrite závit vstupnej matice (a) a vyberte a vyčistite vstupný filter.





3. Keď je sacie potrubie čisté, nasuňte nasávaciu hadicu späť do sacieho ventilu a nasadte spätnú hadicu na armatúru spätnej hadice.



4. Ponorte sacie potrubie do nádoby s NOVÝM čistiacim roztokom.



5. Otočte gombík PRIME / SPRAY do polohy PRIME. Zapnite čerpadlo (I) a stlačte pištoľ v odpadovej nádobe, aby sa uvoľnil tlak.

Nechajte čerpadlo cirkulovať čistiaci roztok cez sacie potrubie po dobu 2 - 3 minút. Potom vypnite čerpadlo.

Poznámka - Ak ste použili olejový materiál, musíte čerpadlo opäť prepláchnuť vodou, aby ste ho mohli pripraviť na uskladnenie.

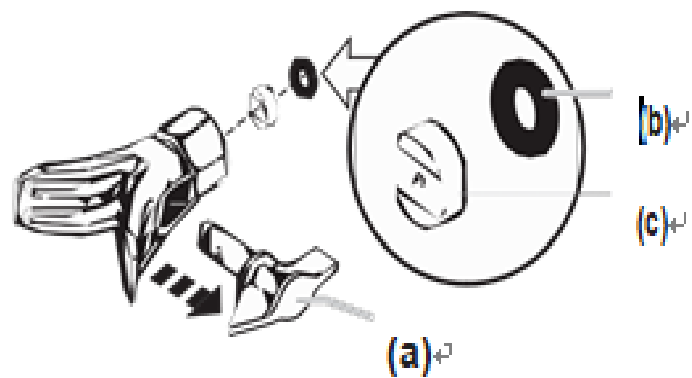
Prejdite na Čistenie komponentov striekacej pištole.

### Čistenie komponentov striekacej pištole

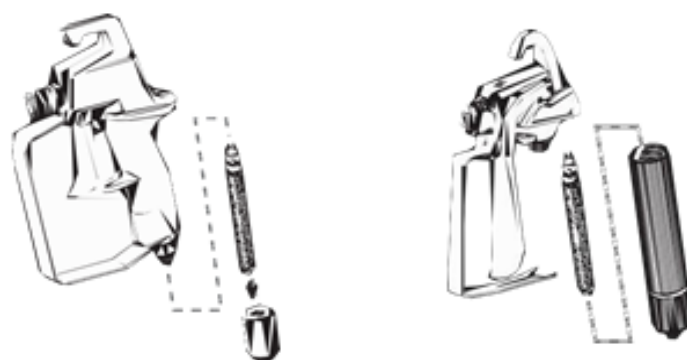
1. Uistite sa, že je čerpadlo vypnuté (O). Uistite sa, že je gombík PRIME / SPRAY nastavený na PRIME. Odpojte postrekovač.
2. Striekaciu pištoľ vyberte z hadice na farbu pomocou nastaviteľných kľúčov.



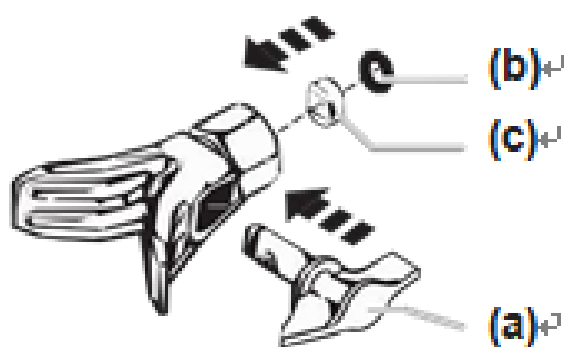
3. Vyberte filter zo striekacej pištole (pozri Čistenie filtra striekacej pištole).
4. Vyberte striekaciu špičku (a) zo zostavy ochranného krytu. Očistite striekaciu trysku jemnou kefkou so štetinami a vhodným čistiacim roztokom. Nezabudnite demontovať a vyčistiť podložku (b) a sedlo (c) zo zadnej časti zostavy rozprašovača.



5. Nainštalujte najskôr filter pištole tak, aby smeroval ku kónickému hrotu. Zostavte striekaciu pištoľ.



6. Nainštalujte striekaciu špičku (a), sedlo (c) a podložku (b) a namontujte späť zostavu striekacieho štítu.



7. Znovu pripevnite striekaciu pištoľ na hadicu. Utiahnite kľúčom.

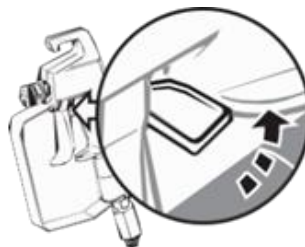


### Krátkodobé skladovanie (do 16 hodín)

Nasledujúce kroky vykonajte iba s použitím latexových materiálov. Pri použití ropných materiálov postupujte podľa krokov čistenia a dlhodobého skladovania.

### Vypínanie

1. Zámok striekacej pištole



2. Otočte gombík PRIME / SPRAY do polohy PRIME. Vypnite čerpadlo (O). Odpojte postrekovač.

3. Pomaly nalejte 1/2 šálky vody na vrchnú časť farby, aby farba nevyschla. Striekaciu pištoľ zabalte vlhkou handričkou a vložte do plastového vrečka. Postrekovač umiestnite na bezpečné miesto mimo dosahu svetla na krátkodobé uskladnenie.



## Zapnutie

1. Vyberte pištoľ z plastového vrečka. Zmiešajte vodu s farbou.



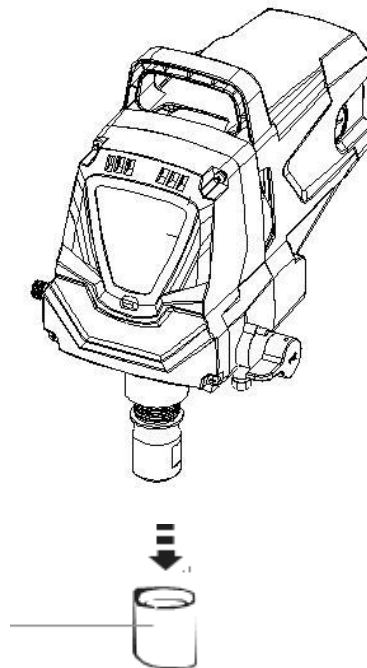
2. Otočte gombík PRIME / SPRAY do polohy PRIME. Pripojte postrekovač. Prepnite prepínač do polohy ON (I).

3. Otočte gombík PRIME / SPRAY do polohy SPREJ. Vyskúšajte postrekovač a potom spustite správnu činnosť.

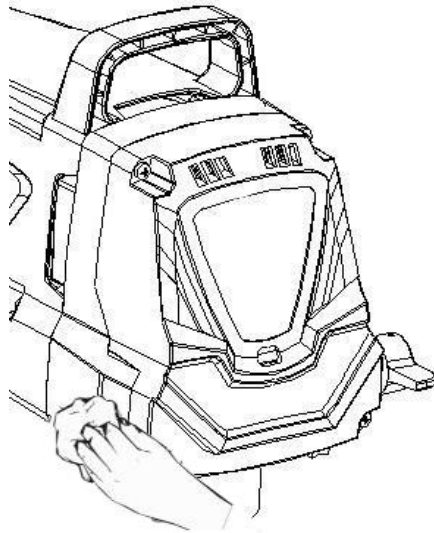
## Dlhodobé skladovanie

**Nasledujte tieto pokyny až po vykonaní všetkých krokov čistenia.**

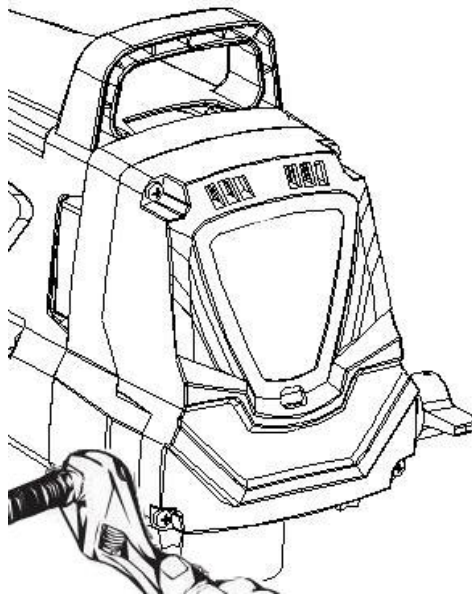
1. Naplňte nádobu olejom (približne 56 g) dodaným so strojom a ponorte nasávací ventil do oleja



2. Na port striekacej hadice položte handru a potom prepnite prepínač do polohy (I). Po nasatí oleja vypnite čerpadlo (O).



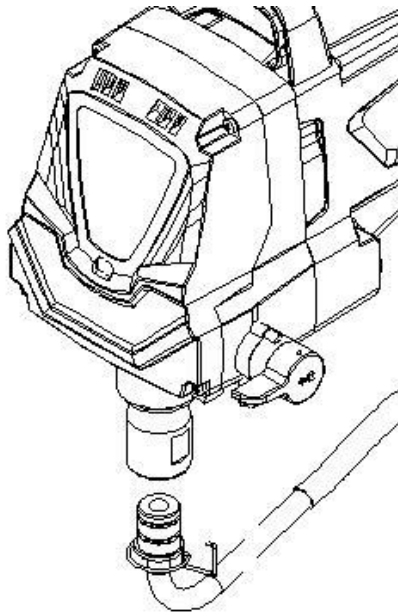
3. Celé zariadenie, hadicu a pištoľ utrite vlhkou handričkou, aby ste odstránili nahromadené farby. Vymeňte vysokotlakovú hadicu pripojenú k portu hadice na farbu.



## Čistenie prírodného ventilu

Ak má stroj problémy s plnením, môže byť potrebné vyčistiť alebo opraviť sací ventil. Primárnym problémom je možné zabrániť správnym vyčistením striekacieho zariadenia a dodržaním krokov dlhodobého skladovania.

1. Demontujte saciu súpravu.



2. Odskrutkujte zostavu prírodného ventilu (a) zo striekacieho zariadenia. Vizuálne skontrolujte vnútornú a vonkajšiu stranu súpravy sacieho ventilu. Zvyšky farby očistite vhodným čistiacim roztokom.

3. Namažte O-krúžok na sacom ventile (b). Namontujte späť zostavu sacieho ventilu tak, že ju zasuniete do postrekovača. Krútiaci moment do 23-27 ft libier.

4. Nasadte nasávaciu súpravu a utiahnite rukou.

**Ak problémy s plnením pretrvávajú, bude pravdepodobne potrebné vymeniť zostavu sacieho ventilu. Zavolajte zákaznícky servis a objedajte si novú zostavu sacieho ventilu.**



## Výmena tesnenia nádrže na kvapalinu



Pri údržbe čerpadla vždy noste ochranné okuliare. Pri vypínaní zariadenia z akýchkoľvek dôvodov, vrátane servisu alebo nastavenia, bezpodmienečne dodržujte postup zníženia tlaku. Po vykonaní postupu na zníženie tlaku odpojte zariadenie pred vykonaním servisu alebo vykonaním akýchkoľvek úprav. Pracovisko so zariadením musí byť bez rozpúšťadiel a pár farieb.

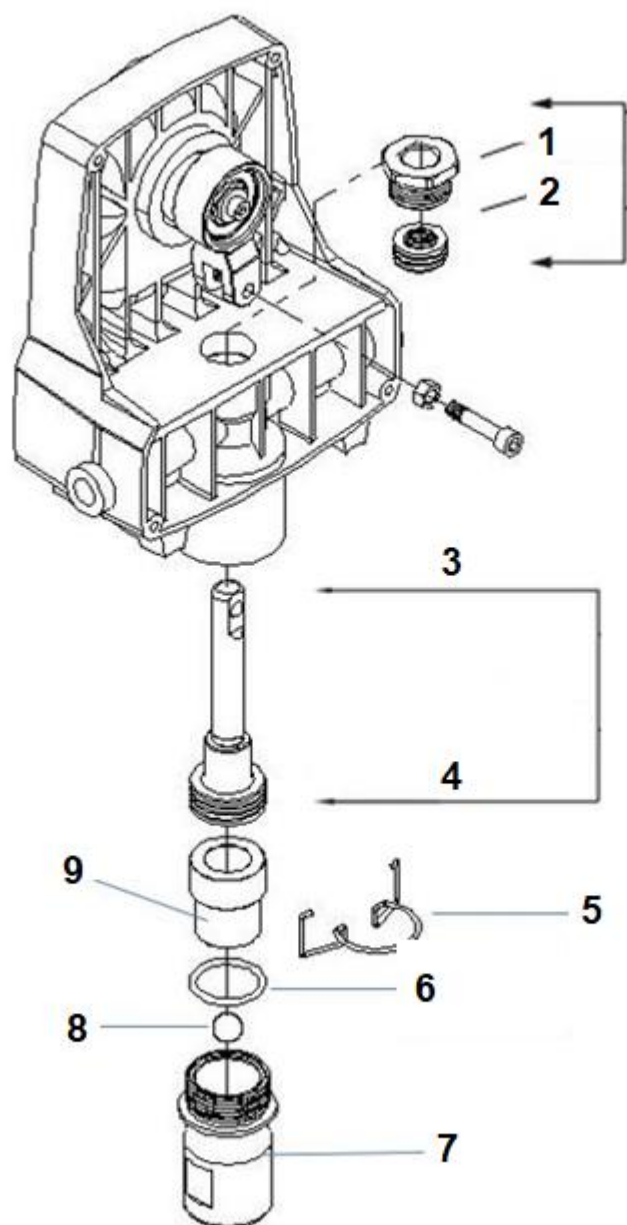
### Demontáž nádržky na kvapalinu

1. Vyberte saciu zostavu.
2. Odskrutkujte predný kryt a štyri upevňovacie skrutky pomocou skrutkovača T20.
3. Vyberte strmeň a podložku zaisťujúcu kolík. Vodiaci kolík spája strmeň s piestom.
- 4.a). U tohto zariadenia otočte hriadeľ čerpadla, aby sa piest dostal do jeho hornej úvrati. To sa dá dosiahnuť zatlačením na strmeň. Je to potrebné na rozobratie všetkých častí.
- 4.b). U ostatných modelov skontrolujte zostavu strmeňa a piest. Piest nesmie byť v spodnej úvrati, aby sa odstránili všetky potrebné časti. Ak je piest na dne svojho zdvihu, namontujte predný kryt a skrutky, na chvíľu zapnite čerpadlo, aby ste zarovnali piest, odpojte prístroj a zopakujte krok 2.
5. Odskrutkujte a vyberte zostavu prírodného ventilu.
6. Demontujte zostavu piestu stlačením piestu v blízkosti strmeňa.
7. Uvoľnite a odstráňte hornú maticu pomocou nastaviteľného kľúča.
8. Pomocou plochého skrutkovača odstráňte opotrebované tesnenia. Odstráňte horné tesnenie zhora a spodné tesnenie zdola zatlačením na bočnú časť tesnenia a odstránením. Dbajte na to, aby ste nepoškriabali plášť, na ktorom sú umiestnené tesnenia.
9. Vyčistite oblasť, kde sa majú namontovať nové tesnenia.

### Inštalácia nádrže na kvapalinu

1. Namažte nové horné tesnenie olejom a ručne vložte tesnenie do horného otvoru krytu.
2. Na závitoch vrchnej matice dajte malé množstvo trecej zmesi. Nasadte hornú maticu na hornú časť krytu a utiahnite ju nastaviteľným kľúčom. Takto sa horné tesnenie uvedie na miesto.
3. Otočte čerpadlo hore dnom. Namažte tesnenie na zostave piestu a tesnenia, ako aj horné tesnenie. Umiestnite zostavu piestu a tesnenia do spodnej časti krytu. Vložte plastový upínací nástroj na miesto, aby ste správne usadili piest / tesnenie. Odstráňte všetky nástroje.

4. Nainštalujte nový O-krúžok na zostavu prírodného ventilu, namažte olejom, zaskrutkujte do spodnej časti (prívodu) krytu a utiahnite nastaviteľným kľúčom. Takto zostane spodné tesnenie v správnej polohe.
5. Zarovnajte piest so strmeňom. Buďte opatrní, aby ste nepoškodili piest.
6. Na predĺženie životnosti naneste na piest a strmeň akýkoľvek druh maziva. Naneste tiež masť na otvory v strmeňu, kde je vložený čap.
7. Nainštalujte kolík tak, aby zapadol do strmeňa s piestom. Možno bude potrebné, aby ste piest posunuli nahor alebo nadol.
8. Nainštalujte skrutku strmeňa a podložku, aby ste zaistili pridržený čap.
9. Otočte čerpadlo pravou stranou nahor a medzi hornú maticu a piest naneste niekoľko kvapiek oleja. Predĺžite tak životnosť zariadenia.
10. Namontujte predný kryt a štyri (4) skrutky.
11. Vymeňte nasávací ventil. Namontujte saciu súpravu.



1. Horná matica

2. Horné tesnenie

3. Zostava piestu a tesnenia

4. Poznámka-nepokúšajte sa odstrániť tesnenie z piestu

5. Zámok

6. O-krúžok

7. Puzdro ventilu

8. Oceľová guľka

9. Objímka

## Riešenie problémov / údržba

Problém	Príčina	Riešenie
A. Postrekovač nefunguje.	<ol style="list-style-type: none"> <li>1. Postrekovač nie je zapojený do elektrickej zásuvky.</li> <li>2. Prepínač ON / OFF je nastavený do polohy OFF.</li> <li>3. Postrekovač sa vypol, keď bol v postrekovači stále vysoký tlak.</li> <li>4. Nie je napájanie z elektrickej zásuvky.</li> <li>5. Predlžovací kábel je poškodený alebo nevhodný.</li> <li>6. Prepálená poistka v postrekovači.</li> <li>7. Problém s motorom.</li> </ol>	<ol style="list-style-type: none"> <li>1. Postrekovač zapojte do elektrickej zásuvky.</li> <li>2. Prepnite prepínač ON / OFF do polohy ON.</li> <li>3. Otočte gombík nastavenia tlaku na maximálny tlak (+) alebo uvoľnite tlak otočením ventilu PRIME / SPRAY do polohy PRIME.</li> <li>4. Správne vyskúšajte napájacie napätie.</li> <li>5. Namontujte nový predlžovací kábel.</li> <li>6. Odneste postrekovač do autorizovaného servisného strediska.</li> <li>7. Odneste postrekovač do autorizovaného servisného strediska.</li> </ol>
B. Keď je gombík PRIME / SPRAY v polohe PRIME, rozprašovač sa spustí, ale neberie farbu.	<ol style="list-style-type: none"> <li>1. Nádrž na farbu je prázdna alebo sacia hadica nie je úplne ponorená do farby.</li> <li>2. Sacie potrubie je upchaté.</li> <li>3. Sacie potrubie je na vstupnom ventilu voľné.</li> <li>4. Vstupný ventil je zablokovaný.</li> <li>5. Vypúšťací ventil je zablokovaný.</li> <li>6. Vstupný ventil je opotrebovaný alebo poškodený.</li> <li>7. Ventil PRIME / SPRAY je upchatý.</li> </ol>	<ol style="list-style-type: none"> <li>1. Naplňte nádrž alebo ponorte saciu hadicu do farby.</li> <li>2. Vyčistite sacie potrubie.</li> <li>3. Vyčistite potrubné spojenie a bezpečne ho dotiahnite.</li> <li>4. Vyčistite prívodný ventil. Vstup môže byť upchatý v dôsledku starého náteru.</li> <li>5. Zásuvka môže byť zablokovaná v dôsledku starého náteru. Vyberte prívodný ventil. Vložte pero alebo ceruzku do puzdra, aby ste ho uvoľnili.</li> <li>6. Vymeňte nasávací ventil.</li> </ol>

		7. Odneste postrekovač do autorizovaného servisného strediska.
C. Postrekovač nasáva farbu, ale tlak klesne, keď sa aktivuje pištoľ.	<ol style="list-style-type: none"> <li>1. Postrekovacia koncovka je opotrebovaná.</li> <li>2. Sacie potrubie je upchaté.</li> <li>3. Filter pištole je upchatý.</li> <li>4. Farba je príliš hustá alebo zrnitá.</li> <li>5. Zostava sacieho ventilu je poškodená alebo opotrebovaná.</li> <li>6. Sacia hadica je málo utiahnutá.</li> </ol>	<ol style="list-style-type: none"> <li>1. Vymeňte striekaciu špičku za novú. **</li> <li>2. Vyčistite sito sacieho potrubia.</li> <li>3. Vyčistite alebo vymeňte filter. Vždy majte po ruke ďalšie filtre.</li> <li>4. Použite jemnozrnnú farbu.</li> <li>5. Vymeňte nasávací ventil. *</li> <li>6. Utiahnite saciu hadicu.</li> </ol>
D. Ventil PRIME / SPRAY je v polohe SPREJ a prúdi cez spätné potrubie.	1. Ventil PRIME / SPRAY je znečistený alebo opotrebovaný.	1. Odneste postrekovač do autorizovaného servisného strediska.
E. Únik zo striekacej pištole	1. Vnútorne časti striekacej pištole sú opotrebované alebo znečistené.	1. Odneste postrekovač do autorizovaného servisného strediska.
F. Únik zo zostavy krytu trysky.	<ol style="list-style-type: none"> <li>1. Tryska bola zostavená nesprávne.</li> <li>2. Opatrebovaná podložka.</li> </ol>	<ol style="list-style-type: none"> <li>1. Skontrolujte zostavu trysky a nainštalujte ju správne</li> <li>2. Vymeňte podložku. *</li> </ol>
G. Striekacia pištoľ nefunguje.	<ol style="list-style-type: none"> <li>1. Tryska alebo filter pištole sú zanesené.</li> <li>2. Tryska nie je v plnej polohe SPREJ.</li> </ol>	<ol style="list-style-type: none"> <li>1. Vyčistite striekaciu trysku alebo filter pištole.</li> <li>2. Nastavte trysku do polohy SPREJ.</li> </ol>
H. Nesprávny vzor.	<ol style="list-style-type: none"> <li>1. Tlak je príliš nízky.</li> <li>2. Pištoľ alebo sací filter sú upchaté.</li> <li>3. Sacie potrubie je na vstupnom ventilu voľné.</li> <li>4. Tryska je opotrebovaná.</li> <li>5. Farba je farba s hrubým zrnom</li> <li>6. Strata tlaku.</li> </ol>	<ol style="list-style-type: none"> <li>1. Zvýšte tlak.</li> <li>2. Vyčistite filtre.</li> <li>3. Utiahnite fitting saciej trubice.</li> <li>4. Nasadte späť striekaciu špičku.</li> <li>5. Použite farbu s nižším zrnom.</li> <li>6. Pozri Príčiny a riešenia problémov C.</li> </ol>

\* Pre tieto postupy sú k dispozícii špeciálne opravné súpravy s pokynmi.

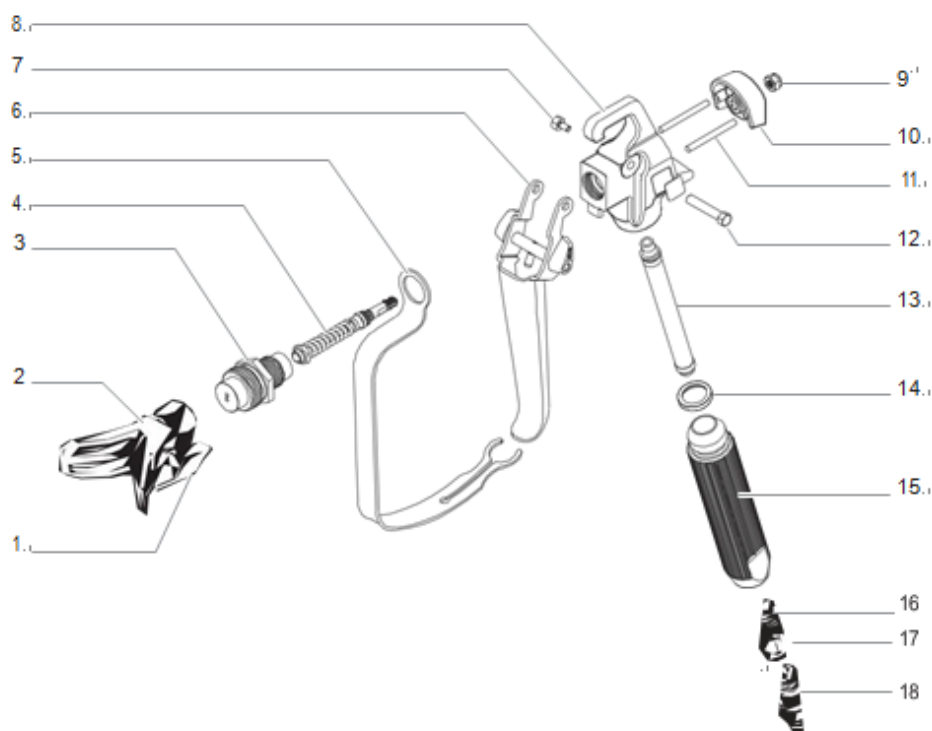
\*\* Pre tento postup sú k dispozícii ďalšie diely.

## Denná údržba

Jedinou potrebnou dennou údržbou je dôkladné vyčistenie a premazanie prístroja po použití. Dodržujte postupy čistenia a mazania uvedené v tejto príručke.

## Predĺžená údržba

Niektoré časti čerpadla sa časom opotrebúvajú a musia sa vymeniť. V zozname nižšie sú uvedené dostupné opravné súbory náhradných dielov nahradených touto súpravou. Výkon čerpadla je jediným spoľahlivým indikátorom toho, kedy je potrebné vymeniť opotrebované diely. Viac informácií o používaní týchto súprav nájdete v kapitole Riešenie problémov.



Číslo	Názov	Počet
1	Postrekovacia tryska 415/515	
2	Montáž štítu	
3	Postrekovač, 7/8 "	
4	Zostava pružiny ventilu	
5	Kryt spúšte	
6	Montáž spúšťača	
7	Odtoková skrutka (krátka)	

8	Puzdro pištole	
9	Matica	
10	Blokáda	
11	Kolík	
12	Odtoková skrutka (dlhá)	
13	Filter, biely	
14	Podložka	
15	Rukoväť	
16	Pružina	
17	Tesniaci krúžok	
18	Konektor	